

PURE  
CYCLING

# QUICK START GUIDE

LUX M115 M116

IMPORTANT!

READ THESE INSTRUCTIONS CAREFULLY BEFORE FIRST  
USE AND KEEP THEM FOR FUTURE REFERENCE.

**CANYON**

CANYON  
SUPPORT CENTRE



**CONTACT YOUR LOCAL SUPPORT: CANYON CUSTOMER SERVICE  
– [WWW.CANYON.COM/CONTACT](http://WWW.CANYON.COM/CONTACT)**

**DE** (+49) 261 9490 3000 | **UK** (+44) 3331501967 | **AU** (+61) 1 300 712 003 | **NZ** (+61) 3 9771 1607  
**FR** (+33) 890 710 132 | **ES** (+34) 910470740 | **IT** (+39) 045515527 | **NL** (+31) 40 - 808 0485  
**BE** (+32) 16 98 03 99 | **PT** (+351) 308813087 | **DK** (+45) 88741040 | **FI** (+358) 942 457 777  
**CZ** (+420) 226 259 001 | **SK** (+421) 220 510 450 | **PL** (+48) 918 288 008 | **SE** (+46) 105551996  
**NO** (+47) 69676050 | **JP** (+81) 6-4560-5500 | **KO** (+82) 26 105 4040



**EN ATTENTION:** This Quick Start Guide is not a replacement for the Canyon User Manual. The complete Canyon User Guide contains other important information about your bike. Please scan the QR code below to download it, or visit [www.canyon.com](http://www.canyon.com) for a range of answers and information on questions you may have.

Canyon mountain bikes are high-performance sports bikes featuring pro-level lightweight construction – they must be cared for and maintained as such. Misuse, improper assembly, or lack of maintenance can make your bike unsafe for use. Attention: this may cause danger of accidents.

You can find general information on care and inspection, recommended screw torques, and service and maintenance intervals in the Mountain Bike Manual on our website at [www.canyon.com](http://www.canyon.com). If you use your bike on public roads, your bike must be equipped in accordance with the legal requirements of the country where you ride. Please inform yourself about the country's relevant laws.

We can offer our customers indispensable spare parts for Canyon articles until at least the end of the statutory warranty period. However, we reserve the right to offer equivalent or higher quality spare parts in the event of unavailability during this period. You can find further information on spare parts at [www.canyon.com](http://www.canyon.com)

**DE ACHTUNG!** Dieser Quick-Start-Guide ersetzt nicht das Canyon Benutzerhandbuch. Das vollständige Canyon Benutzerhandbuch enthält weitere wichtige Informationen zu deinem Bike. Bitte scanne zum Download den QR Code unten oder besuche unsere Website [www.canyon.com](http://www.canyon.com), auf der du viele Antworten und Informationen zu möglichen Fragen findest.

Canyon Mountainbikes sind hochwertige Sportgeräte und leichtbauoptimierte Konstruktionen auf Profineiveau. Deswegen behandle es auch wie ein Profi. Missbrauch, nicht fachgerechter Zusammenbau oder fehlende Wartung können deine Rennmaschine unsicher für den Gebrauch machen. Achtung, es besteht Unfallgefahr!

Allgemeine Hinweise zu Pflege & Inspektionen, empfohlenen Schraubdrehmomenten und Service- & Wartungsintervallen findest Du in dem Fahrradhandbuch Mountainbike auf unserer Website [www.canyon.com](http://www.canyon.com). Wenn Du mit Deinem Fahrrad am öffentlichen Straßenverkehr teilnimmst, muss Dein Rad gemäß den gesetzlichen Bestim-

mungen des Einsatzlandes ausgestattet sein. Bitte informiere Dich über die gültigen Bestimmungen des jeweiligen Landes.

Für Canyon Artikel werden wir unseren Kunden unverzichtbare Ersatzteile bis mindestens zum Ablauf der gesetzlichen Gewährleistungsfrist anbieten können. Wir behalte uns jedoch vor, bei eventueller Nichtverfügbarkeit während dieses Zeitraums, gleichwertige oder höherwertige Ersatzteile anzubieten. Weitere Informationen zu Ersatzteilen findest Du auf unserer Website unter [www.canyon.com](http://www.canyon.com).

**FR IMPORTANT :** ce Guide de Démarrage Rapide ne remplace pas le Manuel de l'Utilisateur Canyon. Le Guide de l'utilisateur Canyon complet contient d'autres informations importantes à propos de votre vélo. Veuillez scanner le QR code ci-dessous pour le télécharger ou veuillez visiter [www.canyon.com](http://www.canyon.com) pour trouver une sélection de réponses et d'informations sur les questions que vous pourriez vous poser.

Les VTT Canyon sont des vélos haute-performance offrant une légèreté de construction de niveau professionnel. Ils doivent être entretenus soigneusement pour conserver leurs qualités. Une mauvaise utilisation, un assemblage inapproprié ou un manque d'entretien peuvent rendre votre vélo impropre à l'utilisation. Attention : risques de danger ou d'accidents.

Vous trouverez des informations générales sur l'entretien et les inspections, les couples de serrage recommandés et les intervalles de révision dans le Manuel du VTT, sur [www.canyon.com](http://www.canyon.com). Si vous utilisez votre vélo sur route ouverte en France, il doit être équipé obligatoirement d'un éclairage et de dispositifs de signalisation. Veuillez respecter la réglementation de votre pays.

Nous pouvons proposer à nos clients les pièces détachées indispensables aux produits Canyon, au moins jusqu'à la fin de la période de garantie. Néanmoins, nous nous réservons le droit de proposer des pièces détachées de qualité équivalente ou supérieure dans le cas d'une indisponibilité durant cette période. Vous trouverez de plus amples informations sur les pièces détachées sur [www.canyon.com](http://www.canyon.com).

**ES ATENCIÓN:** Esta guía rápida no sustituye al manual de instrucciones de Canyon. Este contiene información importante sobre tu bicicleta. Por favor, escanea el código QR bajo la bicicleta para descargarlo o visita [www.canyon.com](http://www.canyon.com) para obtener información y respuestas a preguntas que podrías tener.

Las bicicletas de montaña Canyon son bicicletas de alto rendimiento con una construcción ligera; y deben ser cuidadas y mantenidas como

tales. El uso inadecuado, el montaje incorrecto o la falta de mantenimiento pueden hacer que tu bici no sea segura. Atención: esto puede causar accidentes.

Puedes encontrar información general sobre el cuidado, el mantenimiento y los pares de apriete en nuestro manual para Mountain Bikes o en nuestra web [www.canyon.com](http://www.canyon.com). Si usas la bicicleta en carreteras públicas debes montar de acuerdo a la legislación vigente del país en el que vayas a montar. Por favor, infórmate de la legislación en esta materia.

Ofrecemos a nuestros clientes recambios para artículos Canyon hasta, al menos, el periodo que cubre la garantía estatutaria. Sin embargo, nos reservamos el derecho de ofrecer recambios de la misma o mayor calidad en caso de que los originales no se encontrasen disponible durante este periodo. Puedes encontrar más información sobre recambios en [www.canyon.com](http://www.canyon.com).

**IT IMPORTANTE!** Questa Quick Start Guide non sostituisce il Manuale Canyon. Il Manuale contiene maggiori informazioni e dettagli riguardanti la tua bicicletta. Effettua la scansione del QR code sottostante per scaricarlo, oppure visita il sito [www.canyon.com](http://www.canyon.com) per maggiori informazioni.

Le mountain bike Canyon sono biciclette sportive ad alte prestazioni caratterizzate da una realizzazione professionale: devono essere curate e mantenute come tali. L'uso improprio, l'assemblaggio improprio o la mancanza di manutenzione possono rendere la bici non sicura per l'utilizzo. Attenzione: la mancata cura può causare il rischio di incidenti.

Sul manuale per la mountain bike o sul nostro sito web [www.canyon.com](http://www.canyon.com) sono disponibili informazioni generali su cura della bici, coppie di serraggio e intervalli di manutenzione consigliati. Se si utilizza la bicicletta su strade pubbliche, la bicicletta deve essere equipaggiata in conformità con i requisiti di legge del Paese. Si prega di informarsi riguardo alla legislazione vigente nel Paese in cui viene utilizzata.

Siamo in grado di offrire ai nostri clienti pezzi di ricambio indispensabili per articoli Canyon fino almeno al termine del periodo di garanzia legale. Tuttavia, ci riserviamo il diritto di offrire pezzi di ricambio di qualità equivalente o superiore in caso di indisponibilità durante tale periodo. Ulteriori informazioni sui pezzi di ricambio sono disponibili su [www.canyon.com](http://www.canyon.com).

**NL OPGELET!** Deze Quick Start Guide vervangt de Canyon User Manual niet. De volledige Canyon User Guide bevat andere belangrijke infor-

matie over je bike. Je kan deze downloaden door onderstaande QR code te scannen, of ga naar [www.canyon.com](http://www.canyon.com) om antwoord te vinden op al je vragen.

Canyon mountainbikes zijn high-performance fietsen met een professionele, superlichte constructie – die het nodige onderhoud en de juiste verzorging vereisen. Misbruik, onjuiste montage of gebrek aan onderhoud kunnen de veiligheid van de bike in het gedrang brengen. Opgelet: dit kan gevaar of ongelukken veroorzaken.

Je kan algemene informatie over onderhoud en verzorging, aanbevolen aandrainmomenten, en service – en onderhoudsintervals terugvinden in de Mountain Bike Manual op onze website [www.canyon.com](http://www.canyon.com). Als je je bike gebruikt op publieke wegen, moet deze uitgerust zijn in overeenstemming met de wettelijke vereisten van het land waar je rijdt. Gelieve daarom jezelf te informeren over de relevante wetten van je land.

We kunnen onze klanten essentiële vervangonderdelen voor Canyon artikelen aanbieden tot minstens het einde van de verplichte garantieperiode. We behouden ons echter het recht voor om gelijkwaardige of meer hoogwaardige onderdelen aan te bieden in geval van onbeschikbaarheid. Alle informatie over vervangonderdelen vind je op [www.canyon.com](http://www.canyon.com).

**PT ATENÇÃO!** Este guia de início rápido não é uma substituição do manual do utilizador da Canyon. O manual do utilizador da Canyon completo contém outra informação importante sobre a tua bicicleta. Por favor, digitaliza o código QR abaixo para descarregá-lo ou visita [www.canyon.com](http://www.canyon.com) para mais respostas e informação em relação às perguntas que possas ter.

As bicicletas de montanha da Canyon são bicicletas desportivas de alto desempenho com uma construção profissional muito leve, portanto, devem ter os cuidados que precisam. Um mau uso, uma montagem inadequada ou a falta de manutenção podem fazer com que a tua bicicleta não seja segura. Atenção: isto pode causar perigos ou acidentes.

Podes encontrar informação geral sobre cuidados e manutenção, apertos recomendados e sobre pausas de serviço no manual de bicicleta de montanha no nosso site em [www.canyon.com](http://www.canyon.com). Se usas a tua bicicleta em estradas públicas, esta deve estar equipada de acordo com os requisitos legais do país onde pedalas. Por favor, informa-te das leis do país.

Podemos oferecer aos nossos clientes as peças de substituição indisponíveis até ao fim do período de garantia, como mínimo. Não obs-

tante, temos o direito de oferecer peças equivalentes ou superiores caso não haja disponibilidade nesse período. Podes encontrar mais informação sobre as peças de substituição em [www.canyon.com](http://www.canyon.com).

**DK IGTIGT!** Denne Quick Start Guide er ikke en erstatning for Canyon User Manualen. Den komplette Canyon User Guide indeholder andre vigtige informationer omkring din cykel. Scan venligst QR koden herunder for at downloade den, eller besøg [www.canyon.com](http://www.canyon.com) for at få svar og information omkring spørgsmål som du måtte have.

Canyon mountainbikes er high-performance sportscykler i yderst lette konstruktioner - de skal plejes og vedligeholdes som dette. Misligholdelse, uordentlig samling eller mangel på pleje kan gøre din cykel usikker at benytte. Vigtigt: Dette kan skabe fare for ulykker.

Du kan finde generel information omkring pleje og inspektion, anbefalede skruer, torques samt service og vedligeholdelses intervaller i Mountainbike Manualen på vores hjemmeside [www.canyon.com](http://www.canyon.com). Hvis du bruger din cykel på offentlige veje, skal din cykel være udstyret efter lovens rammer i det land du kører i. Informer venligst dig selv om landets relevante love.

Vi kan tilbyde vores kunder uundværlige reservedele til Canyon produkter, frem til enden på den lovpligtige garantiperiode. Vi holder os dog retten til at tilbyde tilsvarende eller højere kvalitets reservedele hvis vi kommer ud for ikke at have dem tilgængelige i denne periode. Du kan finde yderligere information om reservedele på [www.canyon.com](http://www.canyon.com).

**FI HUOM!** Tämä pikaopas ei korvaa Canyon-käyttöohjekirjaa tai muita pyörän käyttämiseen liittyviä ohjeita. Käyttöohjekirja sisältää pyörää koskevia tärkeitä tietoja. Skanna ohjeen QR-koodi käyttöohjekirjan lataamiseksi, ja löydät myös kotisivuiltamme [www.canyon.com](http://www.canyon.com). com kattavasti vastauksia yleisimpiin kysymyksiin.

Canyon-maastopyörät ovat huippuluokan pyöriä, jotka ovat uskomattoman kevyitä. Tästä syystä pyöriä on hoidettava ammattimaisesti. Virheellinen käyttö, väärä asennustapa tai puutteellinen huolto voivat vaarantaa pyörän turvallisuuden, mikä voi johtaa onnettomuuteen.

Löydät yleistä tietoa pyörien huollosta ja tarkastuksista, suositteluisista vääntömomenteista sekä huoltoväleistä pyöräsi käyttöohjekirjasta tai osoitteesta [www.canyon.com](http://www.canyon.com). Jos ajat pyörää yleisillä teillä, huolehdi siitä, että pyörässä on lain vaatimat lisävarusteet. Tutustu oman maasi liikennelainsäädäntöön.

Tarjoamme asiakkaillemme Canyon-varaosia vähintään lain vaatiman takuujan puitteissa. Varaamme oikeuden tarjota vastaavia tai laadukkaampia varaosia tilanteissa, joissa tiettyä varaosaa ei ole saatavilla. Löydät lisätietoja varaosista osoitteesta [www.canyon.com](http://www.canyon.com).

**CZ POZOR:** Tato Stručná příručka není náhradou za uživatelskou příručku Canyon. Kompletní uživatelská příručka Canyon obsahuje další důležité informace o Vašem kole. Chceteli si ji stáhnout, načtěte si níže uvedený QR kód nebo navštivte [www.canyon.com](http://www.canyon.com), kde naleznete řadu odpovědí a informací na otázky, které můžete mít.

Horská kola Canyon jsou vysoce výkonná sportovní kola s profesionální lehkou konstrukcí – musí být ošetřována a udržována jako taková. Nesprávné použití, nesprávná montáž nebo nedostatečná údržba mohou způsobit, že Vaše kolo nebude bezpečné. Pozor: hrozí nebezpečí nehody.

Obecné informace o péči a kontrole, doporučených utahovacích momentech šroubů a intervalech servisu a údržby naleznete v příručce Mountain Bike Manual na našich webových stránkách [www.canyon.com](http://www.canyon.com). Pokud používáte kolo na veřejných komunikacích, musí být vaše kolo vybaveno v souladu s právními předpisy země, ve které jezdíte. Informujte se prosím o příslušných zákonech dané země.

Můžeme nabídnout našim zákazníkům nepostradatelné náhradní díly pro výrobky Canyon alespoň do konce zákonné záruční doby. Vyrážujeme si však právo nabídnout alternativní díly nebo díly vyšší kvality v případě nedostupnosti během tohoto období. Další informace o náhradních dílech naleznete na [www.canyon.com](http://www.canyon.com).

**PL UWAGA!** Niniejszy Quick Start Guide nie zastępuje Instrukcji Użytkownika Canyon w której znajdziesz wszystkie ważne informacje na temat Twojego roweru. Aby pobrać instrukcję zeskanuj poniższy kod QR lub odwiedź [www.canyon.com](http://www.canyon.com) i poznaj odpowiedzi na najczęściej zadawane pytania.

Rowery górskie Canyon to wysokiej klasy sportowe i zaawansowane konstrukcje, często umożliwiające jazdę na profesjonalnym poziomie i tak też powinny być traktowane i serwisowane. Niewłaściwy montaż, nieodpowiednie użytkowanie i brak serwisu mogą sprawić, że jazda na rowerze nie będzie bezpieczna. Uwaga: może to nawet doprowadzić do wypadku.

Opólne informacje dotyczące obsługi roweru górskiego, rekomendowanych momentów dokręcenia śrub oraz interwałów serwisowych znajdziesz w Instrukcji Roweru MTB na [www.canyon.com](http://www.canyon.com). Jeśli chcesz używać roweru na drogach publicznych pamiętaj o wyposażeniu wy-



maganyr przepisami w Twoim kraju lub w miejscu, gdzie zamierzasz jeździć. Zapoznaj się z przepisami przed rozpoczęciem jazdy.

Możemy zaopferować naszym klientom niezbędne części zamienne do produktów Canyon przynajmniej do końca obowiązkowego okresu gwarancji. Równocześnie zastrzegamy sobie prawo do zaopferowania porównywalnego lub wyższej klasy produktu w przypadku niedostępności danego elementu. Więcej informacji na temat części zamiennych znajdziesz na [canyon.com](http://canyon.com).

**SE OBSERVERA!** Vår Quick Start Guide är inte en ersättning för vår användarmanual. Den kompletta användarmanualen innehåller viktig information om din cykel som du inte hittar i Quick Start Guide. Så vi uppmanar dig att scanna QR-koden nedan för att ladda ner eller besök [www.canyon.com](http://www.canyon.com) där du hittar all information du behöver.

Mountainbikes från Canyon är högpresterande sportcyklar tillverkade i lätta material på högsta proffsnivå – och måste skötas och underhållas som sådana. Felaktig användning, felaktig montering eller bristande underhåll kan leda till att cykeln blir farlig att använda och kan orsaka olyckor.

Du hittar generell information om vård och översyn, rekommenderade åtdragningsmoment, service- och underhållsintervaller i manualen för mountainbike på vår hemsida [www.canyon.com](http://www.canyon.com). Om du använder din cykel på allmänna vägar skall din cykel vara utrustad enligt gällande lagar i landet du befinner dig. Informera dig om gällande lagar för aktuellt land.

Vi erbjuder våra kunder nödvändiga reservdelar till Canyon-artiklar åtminstone till slutet av den lagstadgade garantiperioden. Vi förbehåller oss emellertid rätten att erbjuda motsvarande eller delar av högre kvalitet om originaldelen är slut på lager. Du hittar mer information om reservdelar på [www.canyon.com](http://www.canyon.com).

**NO OBS!** Vår Quick Start Guide er ikke en erstatning for vår brukermanual. Brukermanualen inneholder viktig informasjon om din sykkel, som du ikke finner i Quick Start Guide. Vi oppfordrer deg til å scanne QR koden, eller besøke [www.canyon.com](http://www.canyon.com), der du vil finne all den informasjonen du trenger.

Canyon terrengsykler er utviklet for prestasjon på øverste proff-nivå, med lettvektskonstruksjoner som krever vedlikehold. Feil bruk, feil montering eller mangelfullt vedlikehold, kan gjøre din sykkel farlig å bruke. Merk: dette kan medføre fare for ulykker.

Du finner generell informasjon om vedlikehold og inspeksjon, anbefalt skru-moment og service-intervaller i Mountain Bike Manual på vår nettside, [www.canyon.com](http://www.canyon.com). Hvis du bruker sykkel på offentlige veier, må din sykkel være utstyrt i samsvar med med trafikregler i det landet du sykler. Vennligst gjør deg kjent med relevante lover i respektive land.

Vi kan tilby våre kunder uunværlige reservdelar for Canyon produkter i garantiperioden og noen ganger lengre. Vi forbeholder oss imidlertid retten til å tilby tilsvarende reservdelar eller av høyere kvalitet i tilfeller av manglende tilgjengelighet i perioden. Du kan finne mer informasjon om reservdelar på [www.canyon.com](http://www.canyon.com).

**CN 注意:** 這個 Quick Start Guide 並不可取代 Canyon 使用說明書。完整版 Canyon 使用說明書包含了其他重要的資訊。請掃描下方二維碼以下載使用說明書，或上 [www.canyon.com](http://www.canyon.com) 網站以獲得其他更多所需要的資訊。

Canyon 登山車是高性能輕量化設計的自行車，請正確地使用與保養。各種不正確的使用、組裝、不當的保養，都可能對使用安全上造成危害。注意：可能會引起事故發生的危險。

般使用、保養、檢查、建議的螺絲扭力值、保養週期表，請參閱您的登山車使用說明書 或上 [www.canyon.com](http://www.canyon.com) 下載參閱。如果您在一般公開道路上使用，請確認您的自行車已有配備當地國家法規要求的對應零件。請遵照當地國家法律使用與騎乘。

在有效保固期內我們會供應必要的補修零件。然而在此保固期間若當零件供應有短缺或無法供應時，得以相同等級或更高級的零件做替代。更多有關補修零件的資訊請參閱 [www.canyon.com](http://www.canyon.com)。

**JP 注意:** このクイックスタートガイドは、Canyon 取扱説明書の代替とはなりません。Canyon 取扱説明書には、ご使用にあたり重要な事項が記載されていますので、ご使用前に必ずよく読みその手順に従ってください。このQRコードをスキャンして Canyon 取扱説明書をダウンロードするか、[www.canyon.com](http://www.canyon.com) にてご使用に必要な情報をご確認ください。

Canyon のマウンテンバイクはプロレベルの軽量化設計を持つ、ハイパフォーマンス・スポーツバイクです。そのためその取扱いとメンテナンスは正しく行ってください。誤用、不適切な組み付けとメンテナンスにより、バイクを安全に使用できなくなる恐れがあります。注意：これにより事故につながる恐れがあります。

バイクの正しい取扱い、点検方法、ボルトの指定トルク、定期的な点検間隔など重要な情報が掲載されているマウンテンバイク取扱説明書は、[www.canyon.com](http://www.canyon.com) からダウンロードできます。自

転車で公道を走行する場合には、その地域の道路管理者および政府による交通法規を熟知し、これを遵守した装備、および走行を行ってください。

Canyon 製フレーム、フォーク等に必要な補修部品は、少なくともお客様ご購入から2年間の基本保証期間内において在庫し、必要な際に販売できるよう整えております。しかしながらCanyonは、互換性のある同等または上位の部品でこれを代替する権利を有します。補修部品について詳しくは、[www.canyon.com](http://www.canyon.com) をご参照ください。

**KO 주의:** Quick Start Guide는 캐니언 사용자 설명서를 대체하지 않습니다. 이 캐니언 사용자 설명서에는 자전거에 대한 자세한 정보와 기타 세부 정보가 포함되어 있습니다. 다운로드하시려면 아래 QR코드를 스캔하거나 자세한 내용은 [www.canyon.com](http://www.canyon.com) 사이트를 참조하십시오.

캐니언 산악자전거는 프로 수준의 가벼운 구조를 특징으로 하는 최고의 스포츠 자전거입니다. 잘못된 사용, 부적절한 조립 또는 유지 보수 소홀은 자전거를 안전하게 사용하지 않게 할 수 있습니다. 주의: 이것은 사고의 위험을 야기할 수 있습니다.

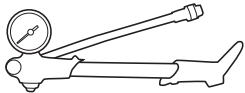
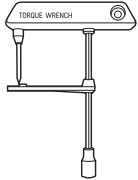
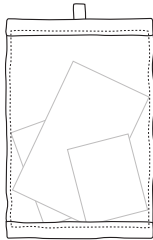
[www.canyon.com](http://www.canyon.com) 의 산악 자전거 설명서에서 관리 및 검사, 권장하는 볼트의 체결 강도 및 서비스, 유지 보수에 대한 일반적인 정보를 확인하십시오. 공공도로에서 자전거를 타는 경우 자전거를 타고 있는 국가의 법적인 요건에 맞추어야 합니다. 당신의 국가에 해당하는 법적인 요건을 알려주세요.

우리는 법적 보증 기간이 끝날때까지 캐니언의 필수적인 예비 부품을 고액에 제공합니다. 이 기간동안 제공할 수 없는 경우 동등하거나 더 우수한 예비 부품을 제공합니다. 예비 부품에 대한 자세한 내용은 [www.canyon.com](http://www.canyon.com) 에서 확인할 수 있습니다.

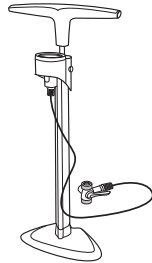
1	UNPACKING	P. 09
2	HANDLEBAR INSTALLATION	P. 10
3	COCKPIT INSTALLATION	P. 11
4	SHOCK REMOTE ASSEMBLY	P. 12
5	SEAT POST ASSEMBLY	P. 13
6	HEIGHT SELECTION	P. 14
7	SADDLE ADJUSTMENT	P. 15
8	FRONT WHEEL ASSEMBLY	P. 16
9	REAR WHEEL ASSEMBLY	P. 18
10	PEDAL INSTALLATION	P. 20
11	FORK AND SHOCK SETUP	P. 21
12	TYRE PRESSURE	P. 22
	CHECKLIST - BEFORE EVERY RIDE	P. 24
13	OPTIONAL SHOCK REBOUND ADJUSTMENT	P. 26
14	OPTIONAL COCKPIT HEIGHT SELECTION	P. 27
	MAINTENANCE	P. 28
	EXPLOSION DRAWING & SPARE PART LIST	P. 35

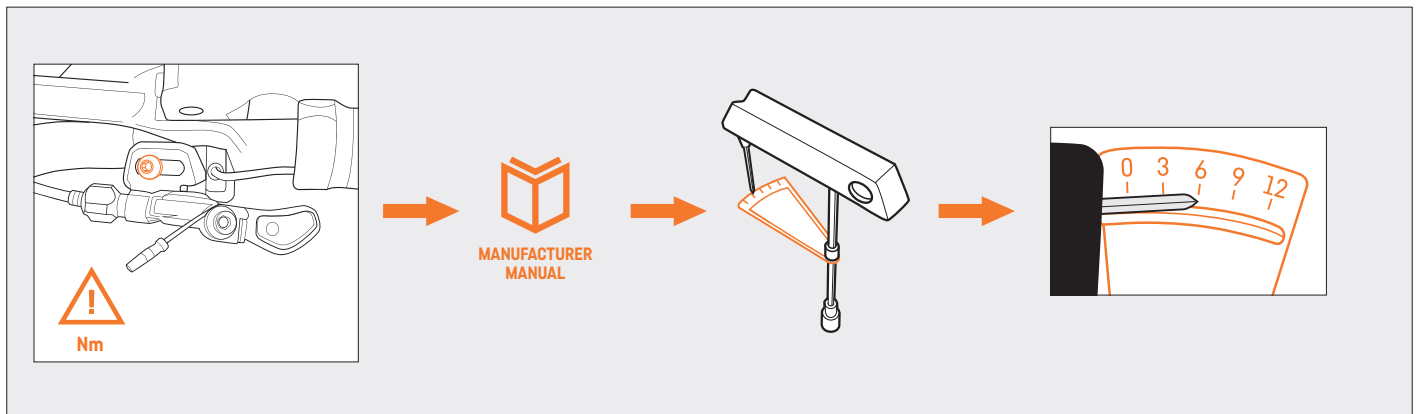
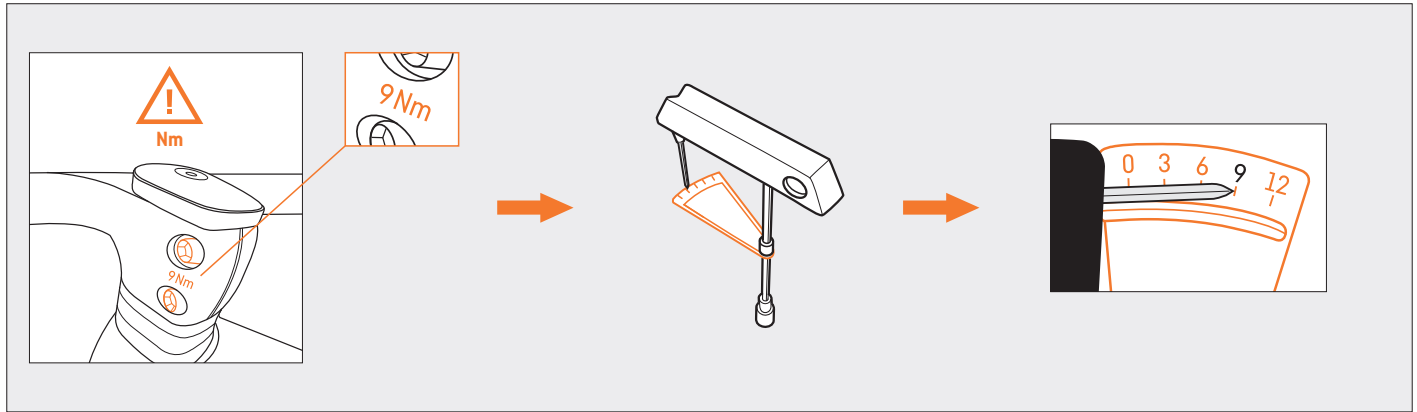


INCLUDED

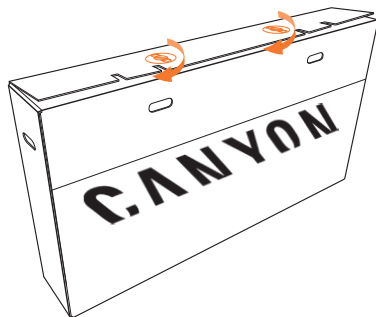


NOT INCLUDED

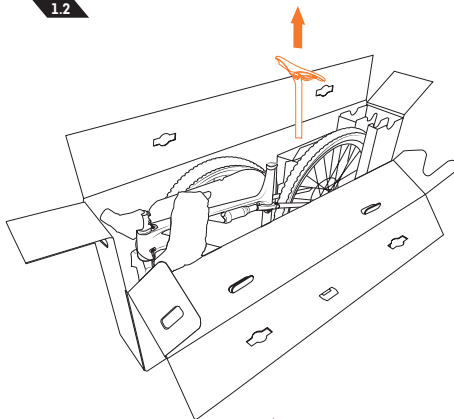




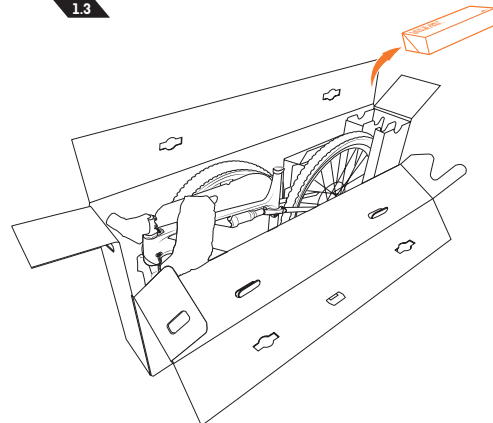
1.1



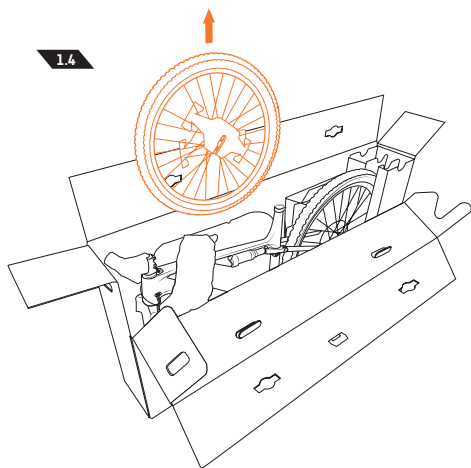
1.2



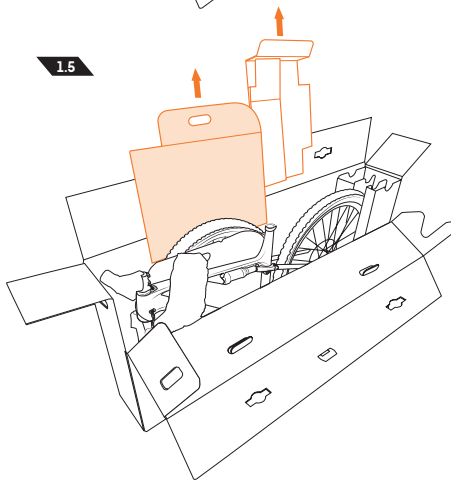
1.3



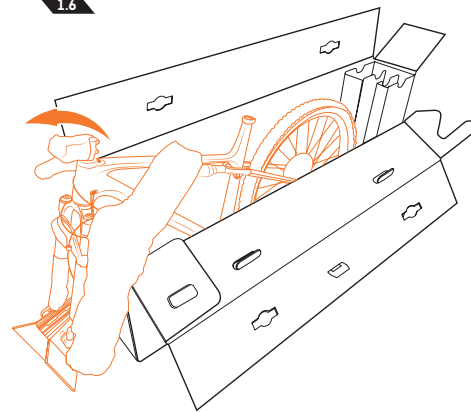
1.4



1.5

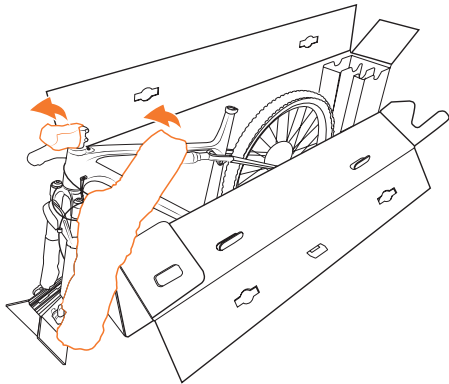


1.6

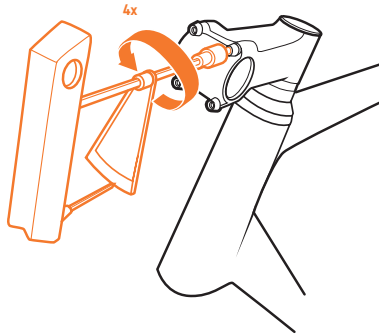


## 2 HANDLEBAR INSTALLATION

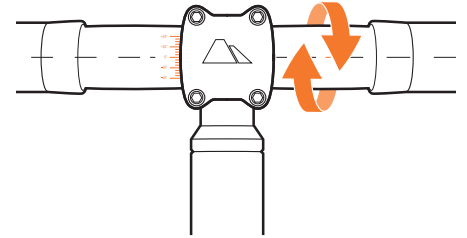
2.1



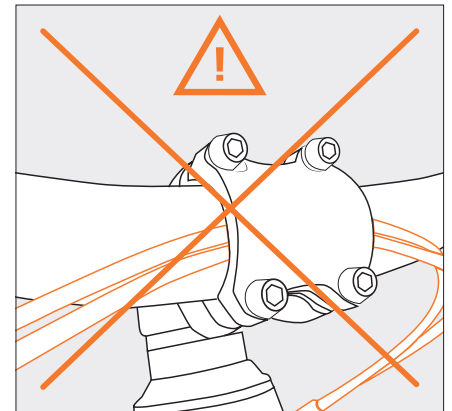
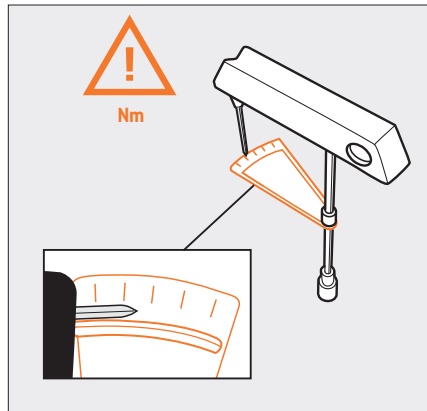
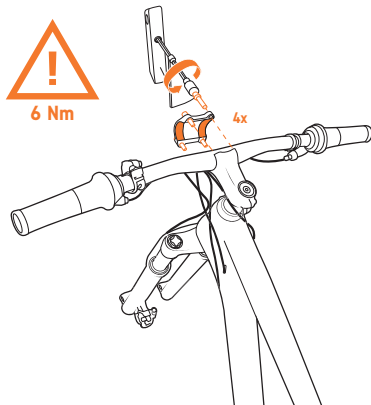
2.2

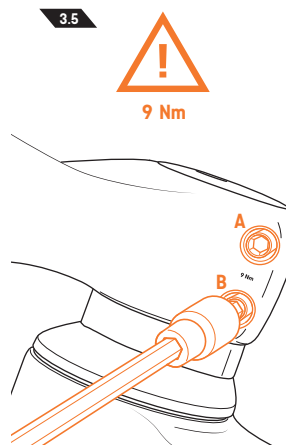
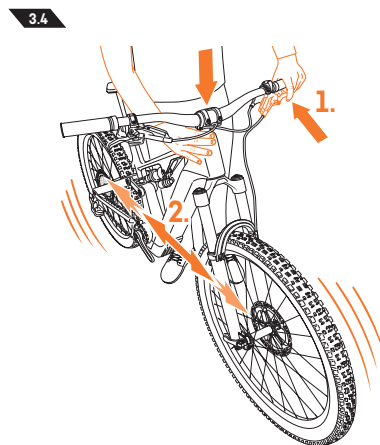
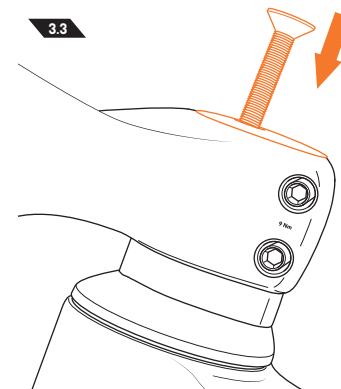
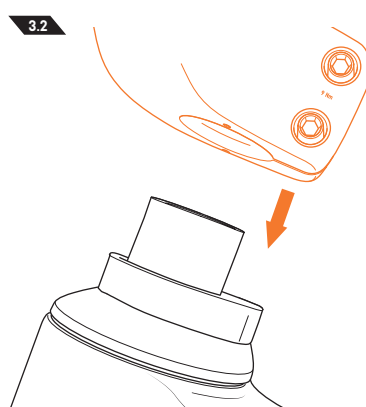
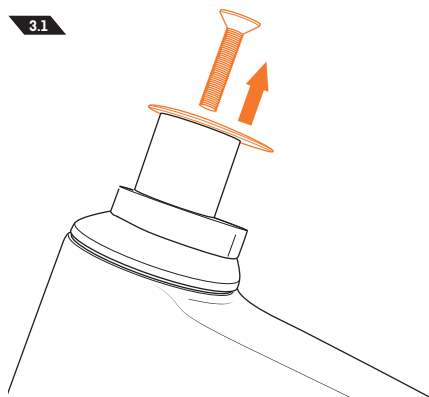


2.3

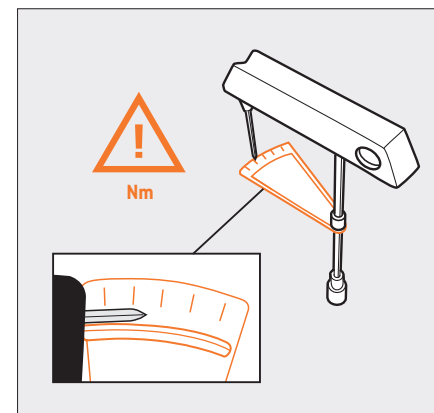


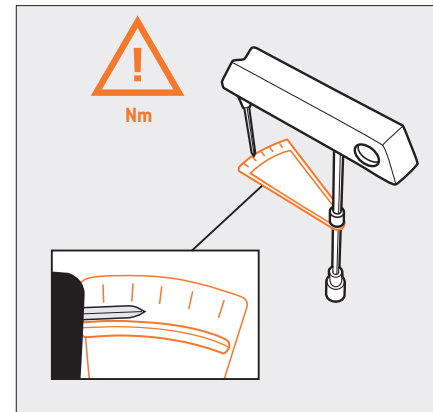
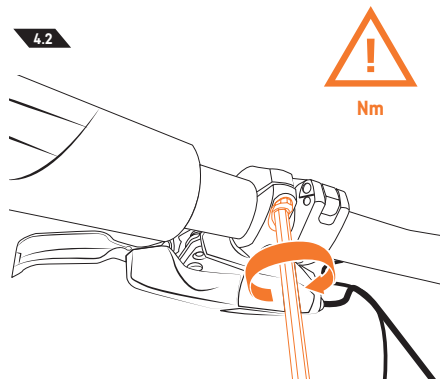
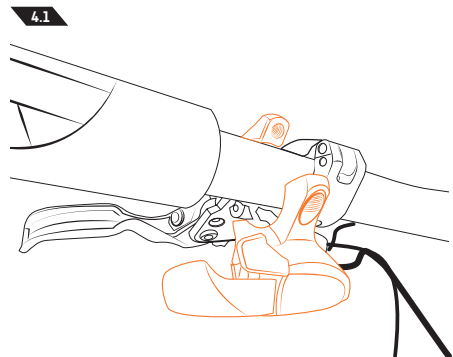
2.4





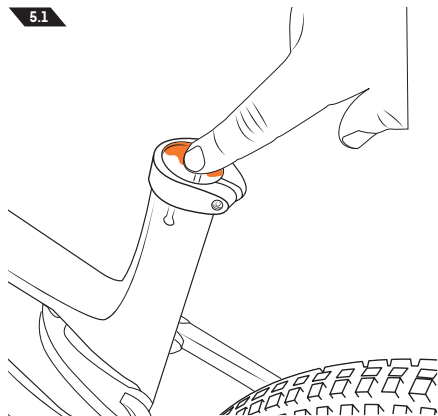
FIRST TIGHTEN  
SCREWS A AND B  
TO 6 NM AND  
THEN TO 9 NM.  
ZIEHE DIE SCHRAUBEN  
A UND B ZUNÄCHST  
MIT 6 NM AN UND  
ANSCHLIESSEND  
MIT 9 NM.  
SERREZ D'ABORD  
LES VIS A ET B À  
6 NM PUIS À 9 NM.







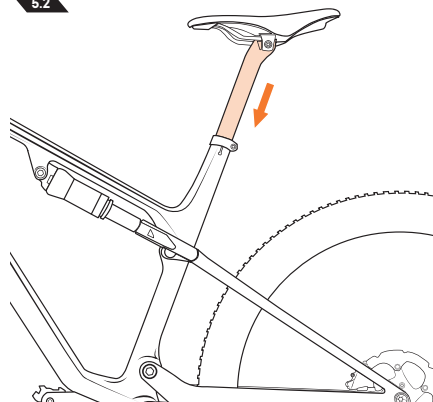
5.1



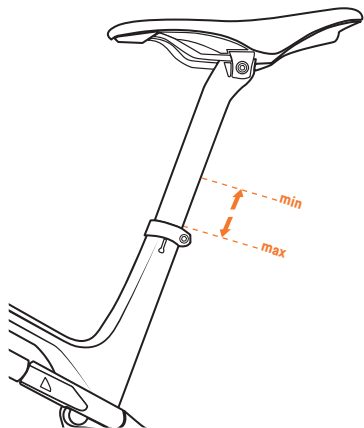
CARBON ONLY



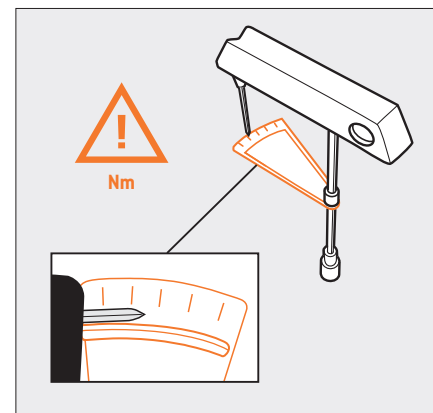
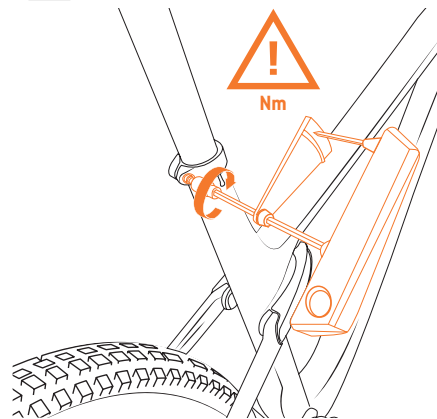
5.2



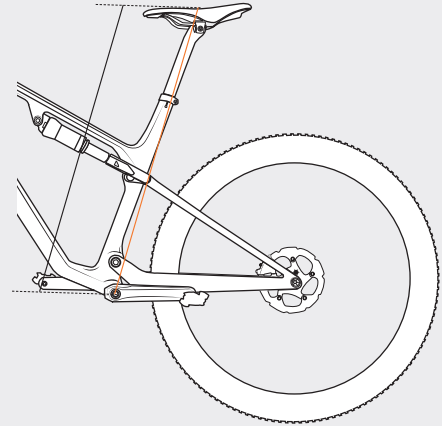
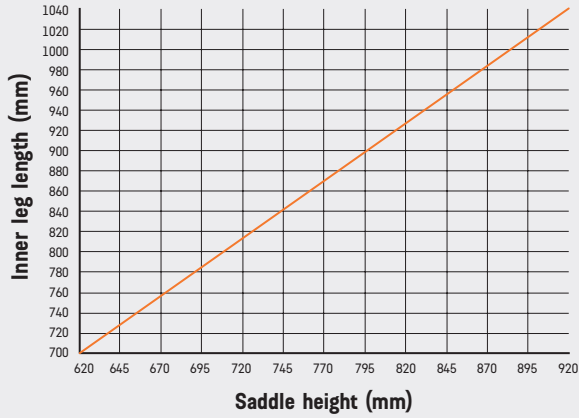
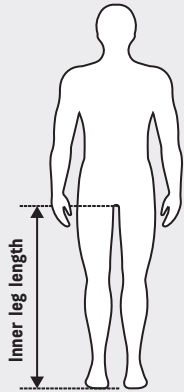
5.3



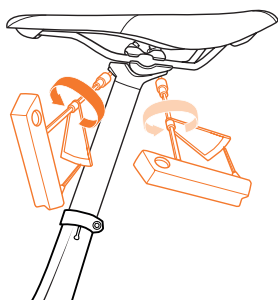
5.4



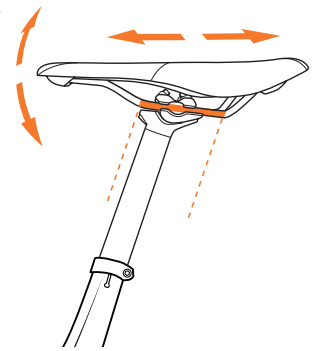
### SADDLE HEIGHT ADJUSTMENT



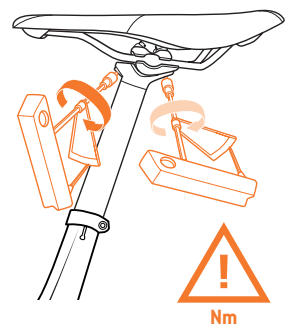
7.1 VERSION A



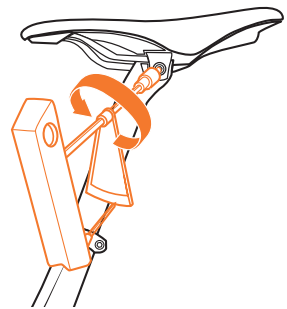
7.2



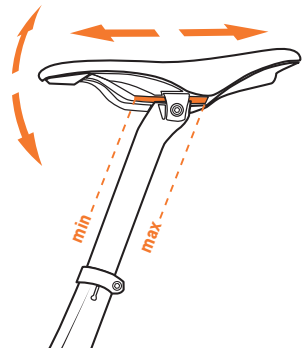
7.3



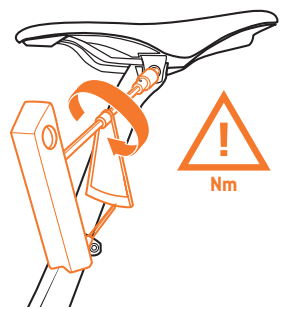
7.1 VERSION B



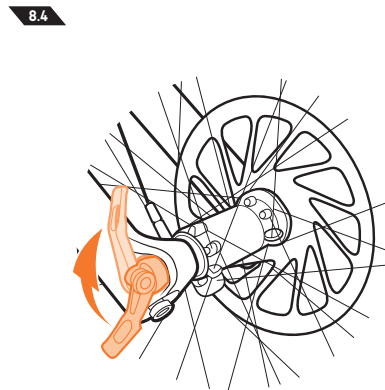
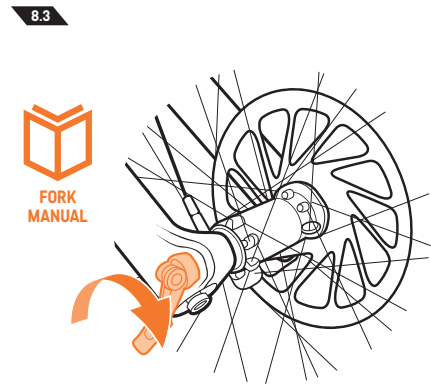
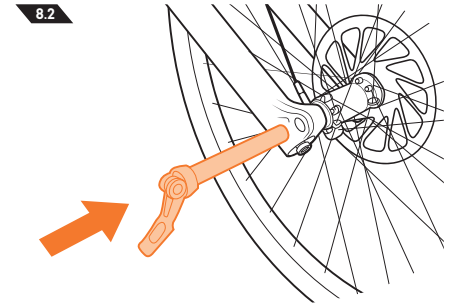
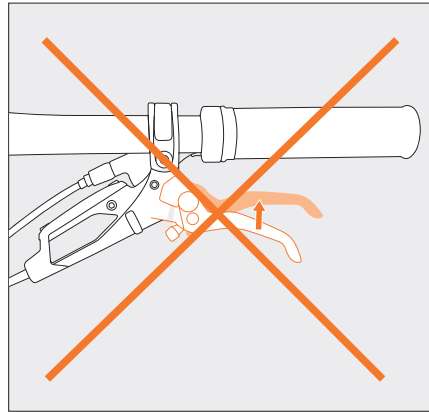
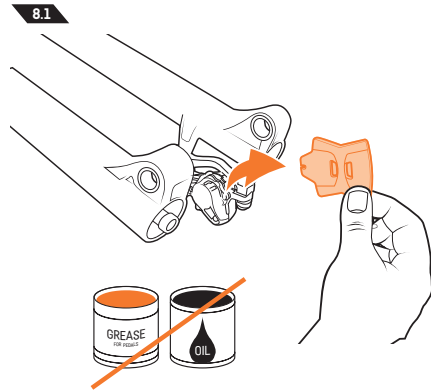
7.2



7.3

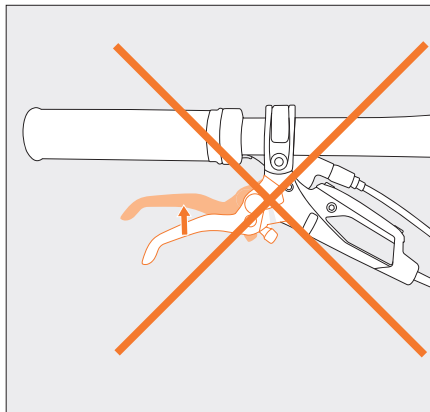
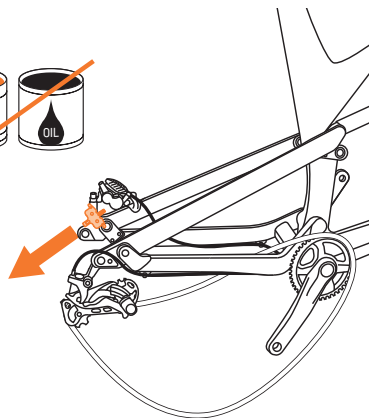


## 8 FRONT WHEEL ASSEMBLY

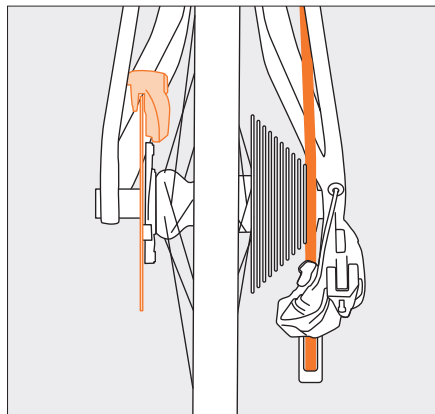
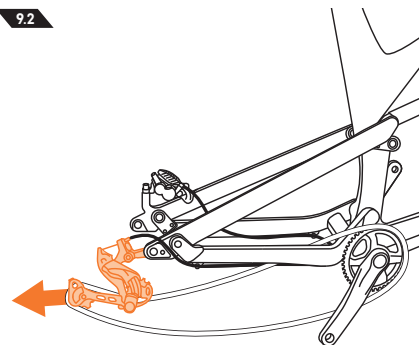




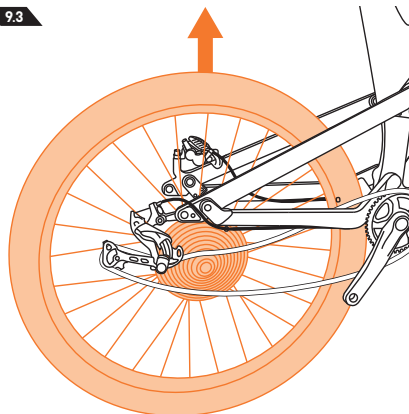
9.1



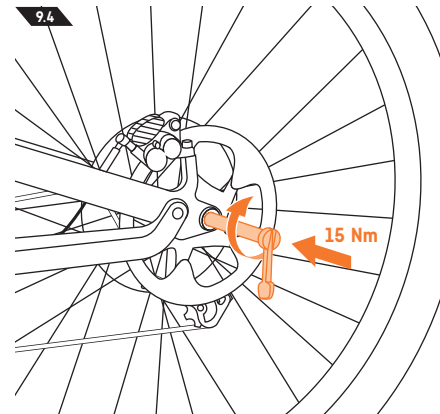
9.2

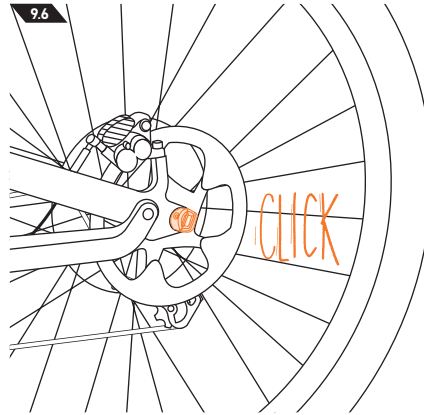
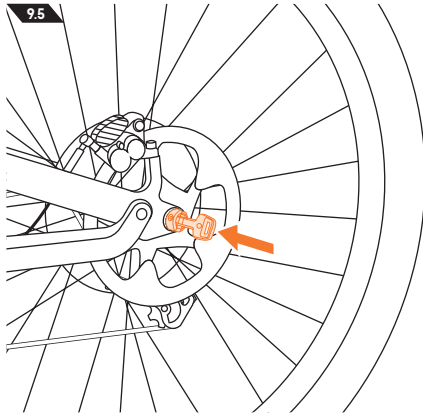


9.3

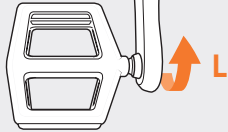
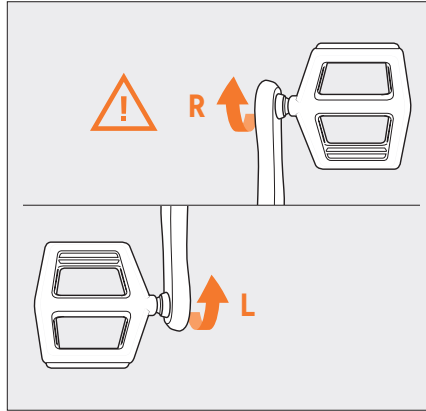
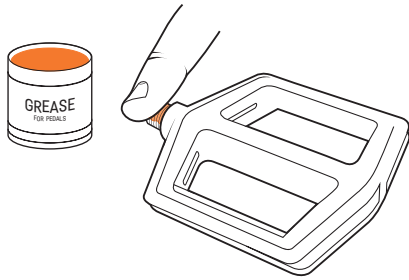


9.4

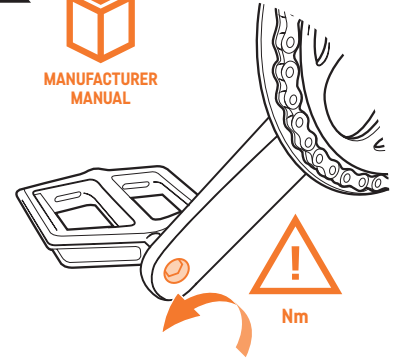




10.1

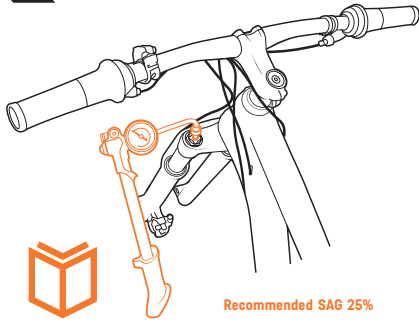


10.2





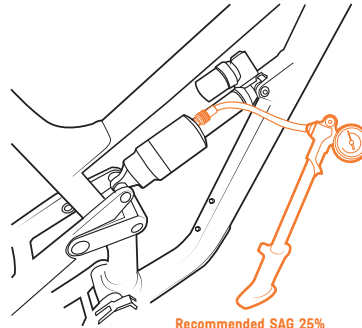
11.1



  
FORK  
MANUAL

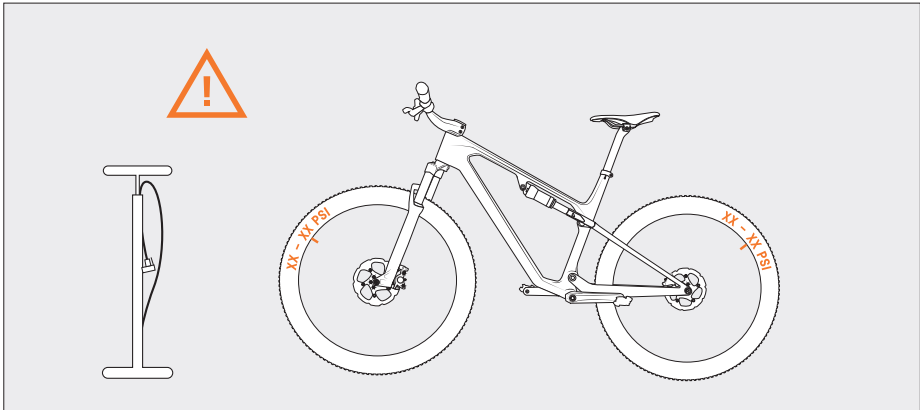
Recommended SAG 25%

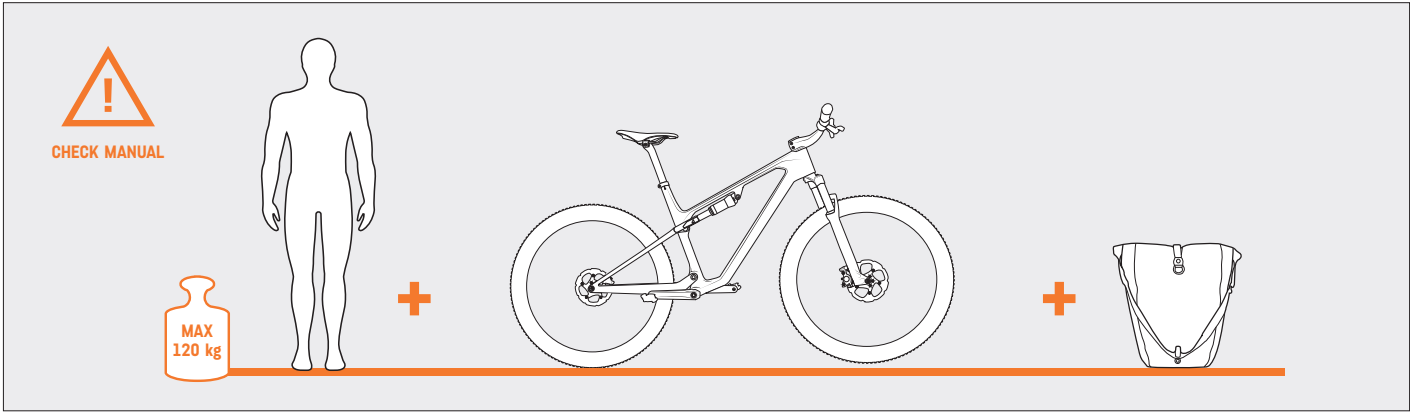
11.2



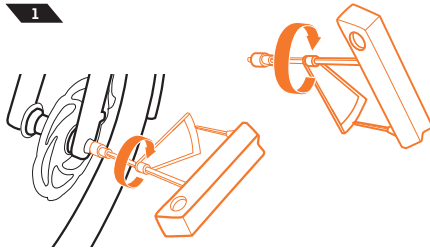
  
SHOCK  
MANUAL

Recommended SAG 25%



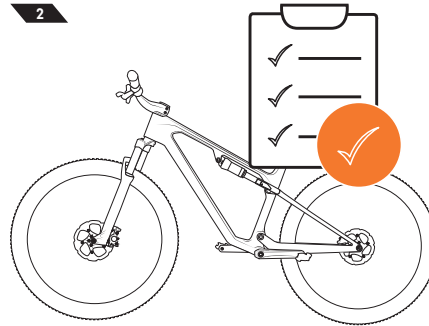


1



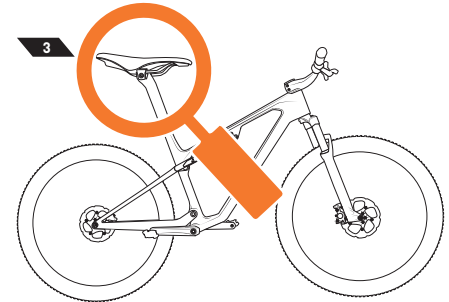
**EN: CHECK AND/OR RETIGHTEN WHEEL FASTENING SYSTEM, PEDALS, BOLTS & NUTS**  
**DE: PRÜFE UND ZIEHE DIE AXCHEN, PEDALE SOWIE SCHRAUBVERBINDUNGEN NACH.**  
**FR: VÉRIFIER ET SERRER LES AXES, LES PÉDALES ET LES RACCORDS À VIS.**

2



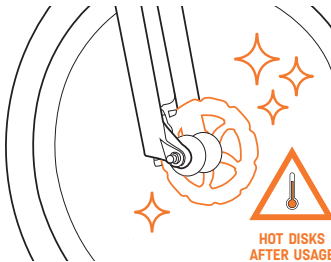
**CHECK YOUR CANYON FOR PROPER FUNCTIONALITY**  
**PRÜFE OB DEIN BIKE RICHTIG FUNKTIONIERT**  
**VÉRIFIEZ QUE VOTRE VÉLO FONCTIONNE CORRECTEMENT**

3



**CHECK BIKE, TYRE & ALL COMPONENTS FOR DAMAGE, WEAR & MATERIAL FATIGUE**  
**PRÜFE DEIN BIKE UND ALLE KOMPONENTEN AUF VERSCHLEISS ODER BESCHÄDIGUNGEN**  
**VÉRIFIEZ L'USURE OU LES DOMMAGES DE VOTRE VÉLO ET DE TOUS LES COMPOSANTS**

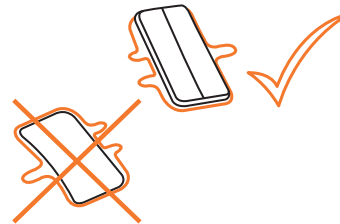
4



**HOT DISKS AFTER USAGE**

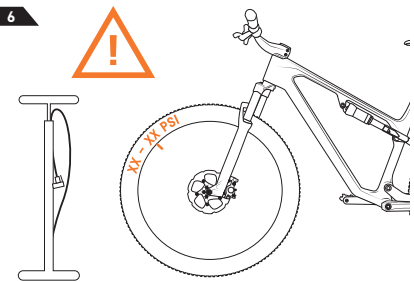
**TEST BRAKE SYSTEM, CHECK FOR DIRT AND ESPECIALLY RESIDUALS OF GREASE/LUBRICANT**  
**PRÜFE DIE BREMSANLAGE UND ACHE INSBESONDERE AUF VERUNREINIGUNGEN WIE FETT**  
**VÉRIFIER LE SYSTÈME DE FREINAGE ET EN PARTICULIER FAIRE ATTENTION À LA POLLUTION COMME LA GRAISSE**

5



**CHECK WEAR OF BRAKE PADS**  
**PRÜFE DEN VERSCHLEISS DER BREMSBELÄGE**  
**VÉRIFIEZ L'USURE DES PLAQUETTES DE FREIN**

6

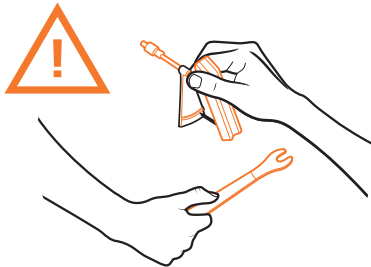


**CHECK TYRE PRESSURE & ALIGNMENT OF VALVE STEMS**  
**PRÜFE DEN REIFENDRUCK UND DEN RICHTIGEN SITZ DES REIFENVENTILS**  
**VÉRIFIER LA PRESSION DES PNEUS ET LE BON SIÈGE DE LA VALVE DES PNEUS**

7

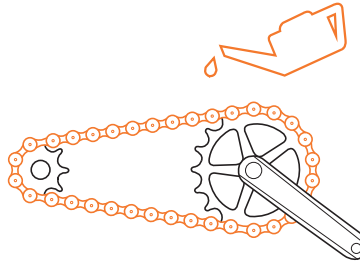


**CHECK THE CATEGORY & INTENDED PURPOSES OF YOUR BIKE IN THE CANYON USER MANUAL**  
 PRÜFE DIE BIKE-KATEGORIE UND DEN BESTIMMUNGSGEMÄSSEN GEBRAUCH IM FAHRRAD-HANDBUCH  
 VÉRIFIEZ LA CATÉGORIE DE VÉLO ET L'UTILISATION PRÉVUE DANS LE MANUEL DU VÉLO



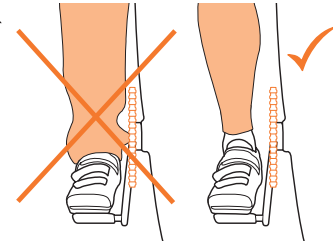
**SEE MANUAL IN ADDITION**  
 SCHAUE ZUSÄTZLICH IN DAS FAHRRAD-HANDBUCH  
 CONSULTEZ EN PLUS LE MANUEL DU VÉLO

8

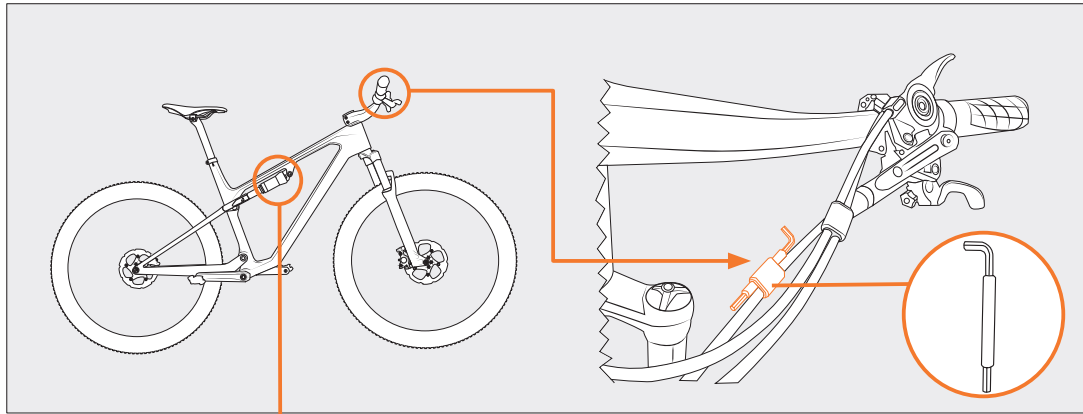


**CHECK AND/OR LUBRICATE CHAIN**  
 PRÜFE DEINE KETTE UND/ ODER ÖLE SIE  
 VÉRIFIEZ VOTRE CHAÎNE ET/OU HUILEZ-LA

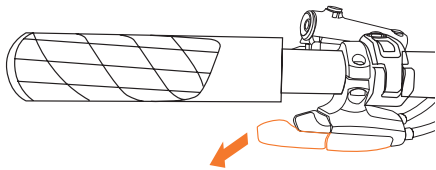
9



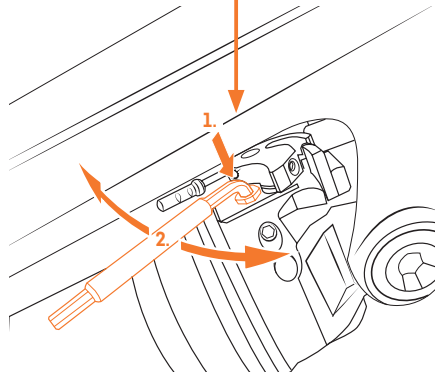
**MAKE SURE THAT CLOTHING CANNOT GET CAUGHT IN THE CHAIN DRIVE.**  
 STELLE SICHER, DASS SICH KLEIDUNG NICHT IM KETTENTRIEB VERFANGEN KANN.  
 ASSUREZ-VOUS QUE LES VÊTEMENTS NE PEUVENT PAS SE COINCER DANS LA TRANSMISSION PAR CHAÎNE.



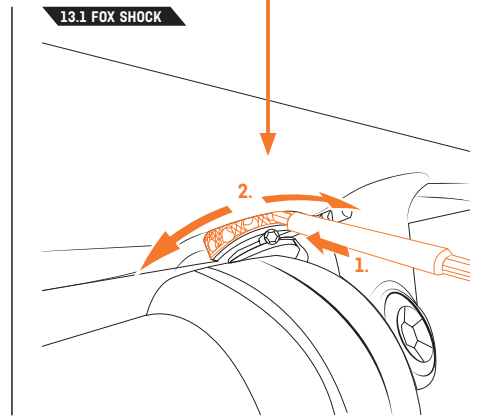
13.1 ROCK SHOX SHOCK



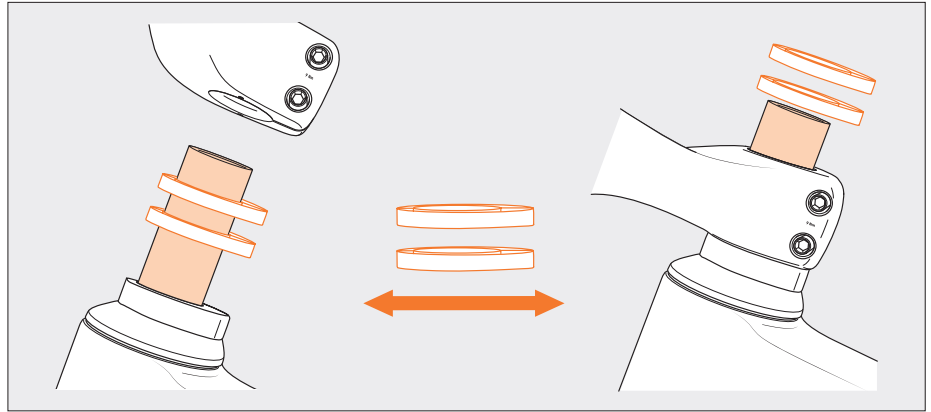
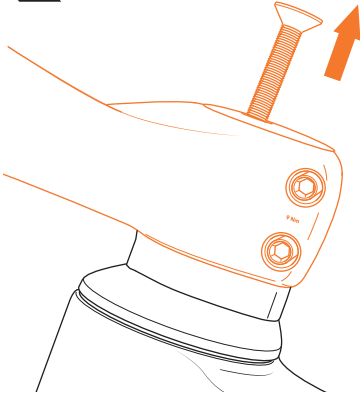
13.2



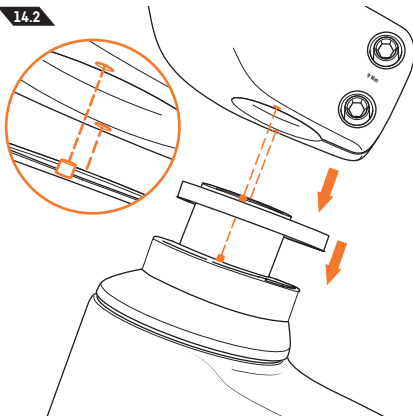
13.1 FOX SHOCK



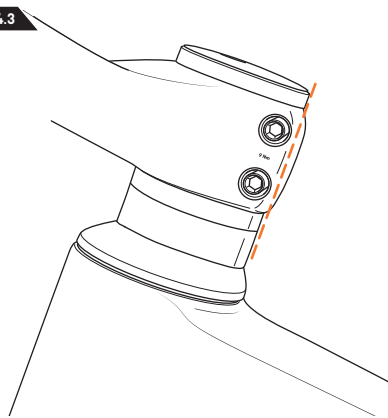
14.1



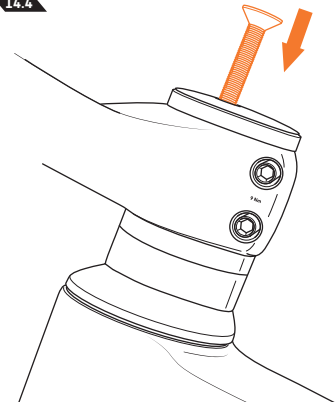
14.2



14.3



14.4





**EN: INSPECT**  
**DE: PRÜFEN**  
**FR: INSPECTER**



**SEAL/POLISH SURFACE**  
**OBERFLÄCHE VERSIEGELN**  
**SCELLER LA SURFACE**



**RETIGHTEN SCREWS, BOLTS & NUTS**  
**SCHRAUBVERBINDUNG NACHZIEHEN**  
**SERRER LA VIS DE RACCORDEMENT**



**WET CLEAN**  
**WASCHEN**  
**LAVER**



**GREASE COMPONENT**  
**BAUTEIL FETTEN**  
**COMPOSANT DE GRAISSE**



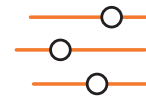
**CHECK MEASUREMENTS**  
**AUF MAß PRÜFEN**  
**VERIFIER LA TAILLE**



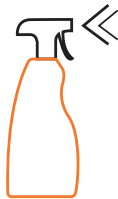
**DRY CLEAN**  
**TROCKEN REINIGEN**  
**NETTOYER À SEC**



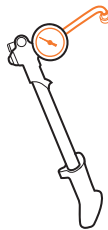
**LUBRICATE COMPONENT**  
**BAUTEIL SCHMIEREN**  
**LUBRIFIER LE COMPOSANT**



**ADJUST COMPONENT**  
**EINSTELLEN**  
**AJUSTER**



**USE BIKE CLEANER**  
**REINIGER NUTZEN**  
**UTILISER UN NETTOYANT**

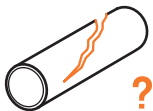


**USE SHOCK PUMP**  
**DÄMPFERPUMPE BENUTZEN**  
**UTILISER UNE POMPE À CHOCS**



**CHECK BEARING CLEARANCE**  
**LAGERSPIEL KONTROLLIEREN**  
**VERIFIER LE JEU DES ROULEMENTS**





**CHECK FOR CRACKS**  
**AUF RISSE PRÜFEN**  
**VERIFIER LES FISSURES**



**USE ASSEMBLY PASTE**  
**MONTAGEPASTE VERWENDEN**  
**UTILISER DE LA PATE DE MONTAGE**



**SEE A MECHANIC IF NECESSARY**  
**BEI BEDARF TECHNIKER AUFsuchen**  
**APPELZ UN TECHNICIEN SI NECESSAIRE**

**WARNINGS**



**CONSULT MANUFACTURER MANUAL**  
**HERSTELLER-HANDBUCH BEACHTEN**  
**OBSERVER LE MANUEL DU FABRICANT**



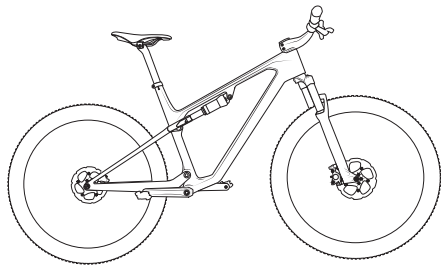
**Nm**

**ALWAYS USE CORRECT TORQUE**  
**RICHTIGES DREHMOMENT BEACHTEN**  
**ASSUREZ-VOUS DU COUPLE CORRECT**

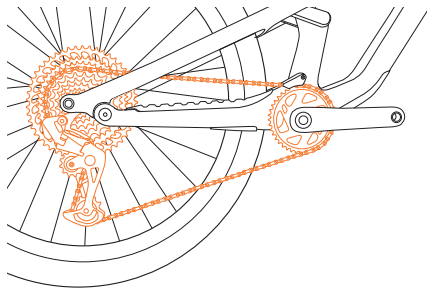


**DON'T USE HIGH-PRESSURE CLEANER**  
**HOCHDRUCKREINIGER NICHT BENUTZEN**  
**NETTOYEUR HAUTE PRESSION INTERDIT**

**1 COMPLETE BIKE**

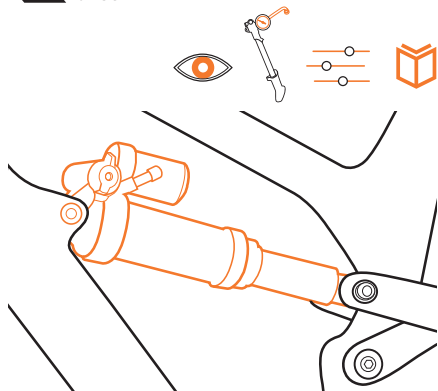


**2 DRIVETRAIN**

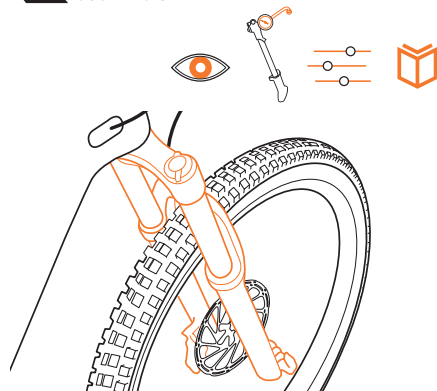


EVERY 2 WEEKS

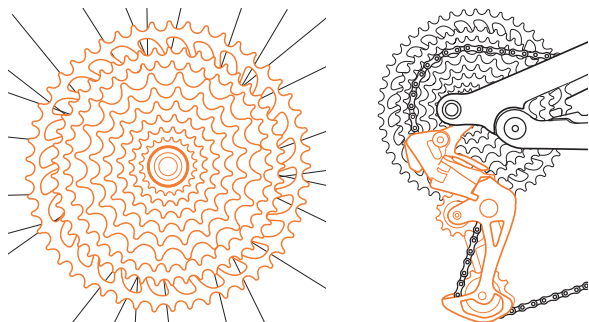
1 SHOCK



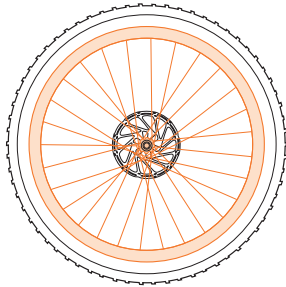
2 SUSPENSION



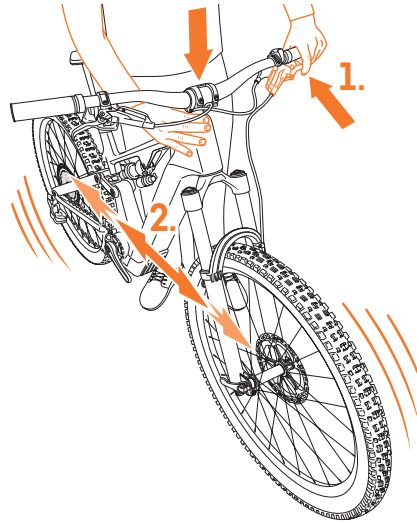
3 DRIVETRAIN COMPONENTS



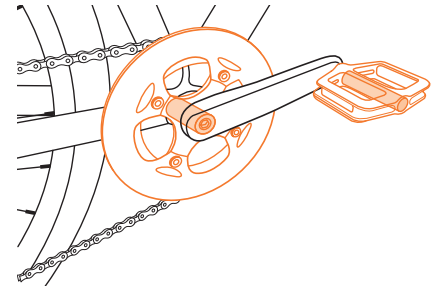
**1 SPOKES & HUBS**



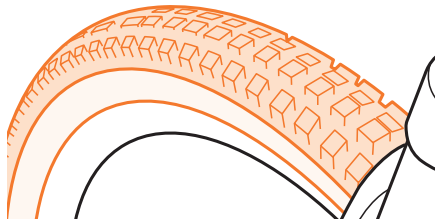
**2 HEADSET BEARING**



**3 PEDALS, CRANK & BOTTOM BRACKET**

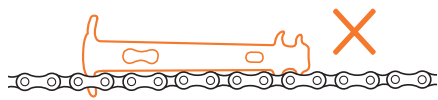
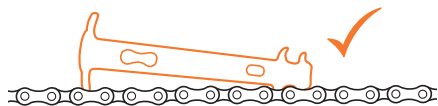


**4 TYRES & RIMS**

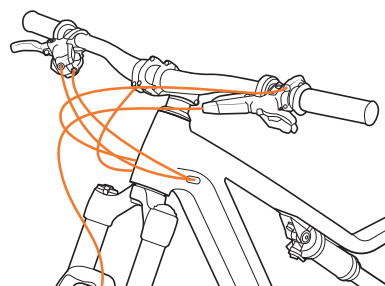


# EVERY 6 MONTHS

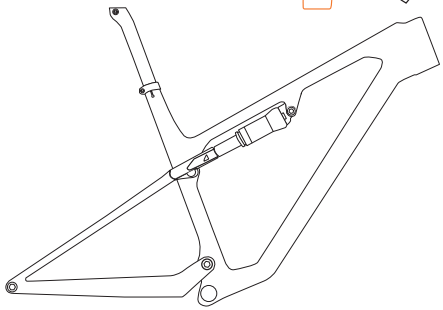
## 1 CHAIN WEAR



## 2 CABLES



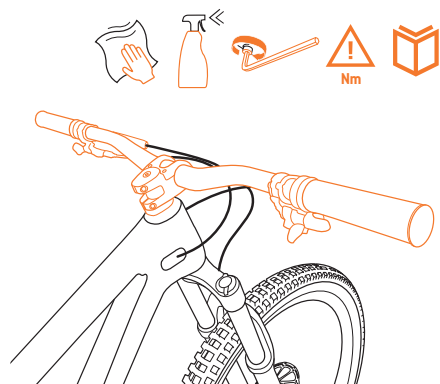
## 3 SURFACES



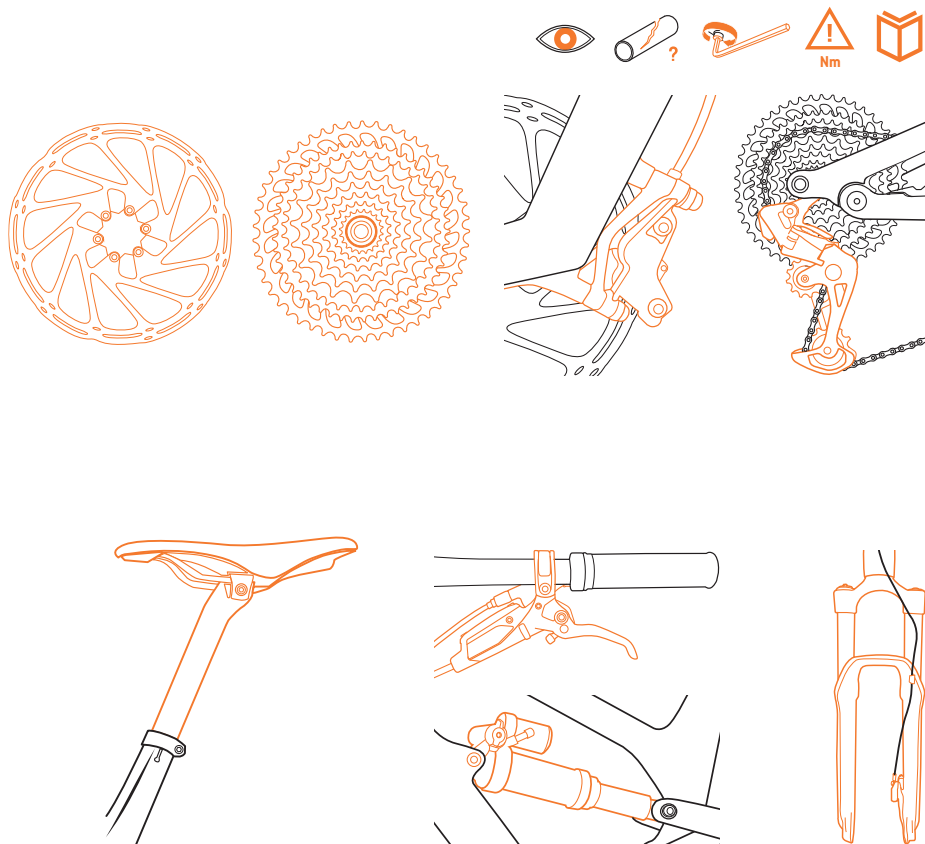
1 SEAT POST



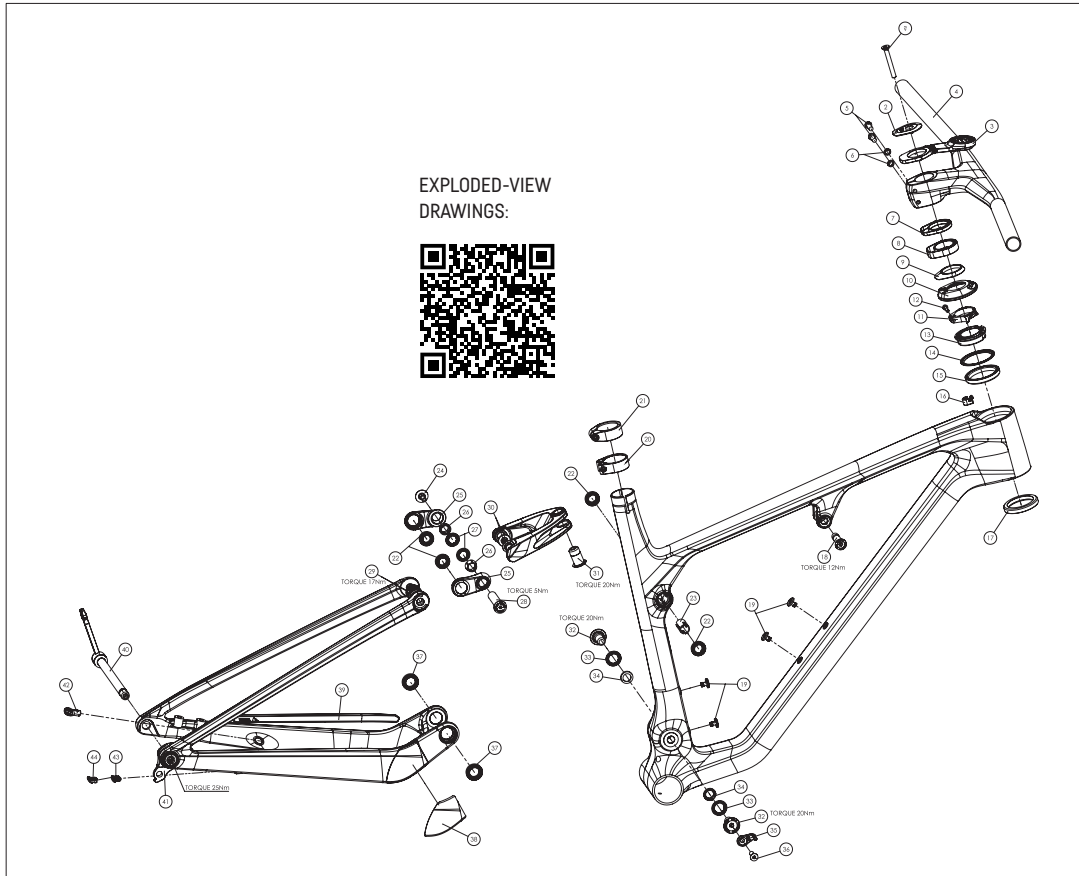
2 COCKPIT



3 ATTACHEMENT PARTS



EXPLODED-VIEW  
DRAWINGS:



CANYON  
SUPPORT CENTRE



**EDITOR / MANUFACTURER:**

Canyon Bicycles GmbH  
Karl-Tesche-Strasse 12  
D-56073 Koblenz

**VERSION:** 29.04.22 | 20019442 | 032-V01